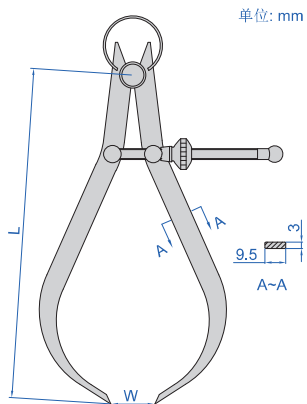


# 弹簧外卡规



7262-150



## ■ 碳钢尺身

型号	尺寸(L)	测量范围(W)
7262-150	155mm	0-150mm
7262-200	210mm	0-200mm
7262-250	265mm	0-250mm
7262-300	310mm	0-300mm

